



**CONSIDERACIONES GENERALES Y  
REGLAMENTO TECNICO  
CAV – 2026**





# Contenido

CONSIDERACIONES GENERALES.....	4
ENTRENAMIENTOS .....	5
1- REGLAMENTACION TECNICA.....	5
2- CATEGORIAS Y CLASES .....	6
2.1 Balance de marcas, modelos y/o conceptos de motocicletas .....	6
3- ELEMENTOS GENERALES .....	6
3.1 Seguridad.....	6
3.2 Equipamiento del piloto.....	6
3.3 Cascos.....	7
3.4 Equipamiento de la motocicleta.....	7
3.5 Peso .....	10
3.6 Combustible, aceite y refrigerante .....	11
3.7 Identificación .....	11
4- CONTROLES TECNICOS .....	12
5- ESPECIFICACIONES TECNICAS POR CATEGORIA Y/O CLASES.....	13
5.1 GP3 CUP .....	13
5.2 SPORTBIKE.....	15
5.3 SBK PRO .....	18
6- DIAGRAMAS .....	21
.....	21
.....	22

<b>AÑO 2026</b>		
<b>Version</b>	<b>Aplicable desde</b>	<b>Art. Modificados</b>
0	01.03.2026	<b>3.2; 3.4.1; 3.4.3; 5.1; 5.2; 5.3</b>
1	27.03.2026	<b>5.3</b>
2		
3		
4		

Los artículos modificados de la versión anterior, están en **negrita** y/o tachados.

Toda referencia al género masculino dentro de este documento está hecha con el solo propósito de simplificar, y refiere también al género femenino, excepto cuando el contexto requiera lo contrario.

## CONSIDERACIONES GENERALES

- 1) El piloto que no participe, sin una razón justificada de fuerza mayor, en la carrera final del Campeonato, perderá 15 puntos de los que haya obtenido hasta ese momento.
- 2) El piloto al que le corresponda participar del podio de ganadores en cada competencia, está obligado a presentarse al mismo vestido con el equipo reglamentario de carrera (Buzo de cuero completo, botas, casco, etc.). Quien no cumpla con esta norma podrá ser excluido del podio y de la competencia de la fecha con la consiguiente pérdida de puntos que haya obtenido en la carrera.
- 3) La participación de los pilotos en la grilla de partida (sea en la prueba de “tanques llenos” o en la de la carrera) tendrá que hacerlo con el aspecto exterior de la motocicleta y la indumentaria propia, en perfectas condiciones y podrá estar acompañado hasta por dos personas (promotora, mecánico, las que quiera excepto niños). De no cumplir con esta norma quedará automáticamente excluido de la grilla y se deberá retirar inmediatamente de la misma y salir a pista desde la calle de boxes cuando sea habilitado por el oficial correspondiente.
- 4) Está absolutamente prohibido circular, con la motocicleta en marcha, a contramano por la calle de boxes (podrá hacerlo exclusivamente empujando la misma y con el motor apagado). Quien no cumpla con esta norma será sancionado con una multa de hasta **\$300.000.-** inclusive podrá ser excluido del evento. Del mismo modo en el caso de que exceda la velocidad permitida (60 Km. por hora) para entrar o salir de la zona de boxes.
- 5) El piloto y los integrantes de su equipo deberán estar vestidos correctamente en la zona de boxes, no podrán estar a la vista del público con el torso desnudo, etc. El piloto (quien es responsable de la conducta de la totalidad de sus acompañantes y/o de la gente a su cargo) que no cumpla esta norma, será sancionado con una multa de **\$300.000.-**, la que deberá hacer efectiva antes de que termine el evento; de no ser así quedará automáticamente excluido de la clasificación de la competencia que haya participado en esa fecha.
- 6) El piloto deberá estar presente en la reunión que esté prevista en cada evento. La no concurrencia significará una multa de **100.000.-**, para la primera vez. En el caso de ser reincidente, la sanción podrá ser deportiva.
- 7) Para cada carrera, los puntos del campeonato serán adjudicados de acuerdo con la siguiente escala:

PRIMERO	15 Puntos	SEXTO	5 Puntos
SEGUNDO	12 Puntos	SEPTIMO	4 Puntos
TERCERO	10 Puntos	OCTAVO	3 Puntos
CUARTO	8 Puntos	NOVENO	2 Puntos
QUINTO	6 Puntos	DECIMO	1 Puntos

## ENTRENAMIENTOS

Los entrenamientos, fuera de los oficiales de cada fecha que se podrán realizar en los autódromos designados para cada competencia del Campeonato Argentino, se deberán efectuar exclusivamente de la siguiente forma:

- 1) A partir de la confirmación del lugar de la 1ra fecha del Campeonato, se podrá entrenar (en el Autódromo designado para la carrera) solamente hasta 30 días antes de la fecha de la competencia. Excepto que CAMOD haya autorizado a Ajemov, la realización de un entrenamiento “comunitario.
- 2) Una vez cumplida la 1ra fecha del Campeonato, se continuará aplicando el mismo sistema para los Autódromos designados para cada una de las fechas previstas para la temporada. Por consiguiente, los entrenamientos son libres en todos los Autódromos, hasta que se confirme la fecha, en un determinado lugar. A partir de ese momento ese circuito quedará afectado a lo que indica este reglamento.
- 3) La notificación válida de la designación del lugar donde se realizará la próxima fecha del campeonato, será en la reunión de pilotos correspondiente a la competencia anterior. No se tomará como notificación, lo previsto por el calendario anual.
- 4) La sanción prevista para quien no cumpla con lo aquí detallado, será la exclusión automática de la correspondiente fecha del Campeonato.

### 1- REGLAMENTACION TECNICA

Modificaciones y/o actualizaciones al reglamento técnico podrán ser hechas por la Comisión Técnica de CAMOD en cualquier momento. Serán efectivas luego de ser notificadas formalmente en un plazo de al menos 5 días previos a un evento oficial.

Durante las prácticas libres, clasificaciones, pruebas de tanque lleno y carrera: Si la motocicleta es encontrada no en conformidad con las regulaciones técnicas durante o después de la sesión, el piloto será sancionado según el código disciplinario y de arbitraje como por ejemplo (y no limitado) a: pérdida de posiciones en la grilla, penalidad en tiempo, descalificación del evento, suspensión, retiro del campeonato y/o de licencia, etc.

## **2- CATEGORIAS Y CLASES**

Ver artículo "5- ESPECIFICACIONES TECNICAS POR CATEGORIA Y/O CLASES".

### **2.1 Balance de marcas, modelos y/o conceptos de motocicletas**

CAMOD se reserva el derecho de equilibrar las maquinas, como mejor le parezca, dentro de una clase o categoría, con el fin de mantener la paridad de estas.

Los métodos pueden incluir entre otros y no limitarse a:

- Limitar RPM
- Cambio de límite de peso
- Restricción de admisión de aire al motor
- Etc.

La decisión de aplicar el hándicap será tomada por CAMOD, en cualquier momento necesario para garantizar una competencia leal.

## **3- ELEMENTOS GENERALES**

### **3.1 Seguridad**

Todos los pilotos están obligados a presentar sus motocicletas y equipo de protección al Oficial Técnico una vez aceptada su inscripción; después de superar este chequeo, se les dará el derecho de ingresar a pista.

El piloto que ingrese a pista sin haber recibido la autorización del Oficial Técnico o lo haga fuera de los horarios establecidos, será sancionado inclusive hasta la pérdida de licencia.

Está absolutamente prohibido cualquier tipo de comunicación, por medios electrónicos, con el piloto o motocicleta en pista.

La decisión final en relación a la seguridad del equipamiento que presente el piloto, la tendrá el Director Técnico.

### **3.2 Equipamiento del piloto**

El piloto es responsable todo el tiempo de asegurar que su vestimenta de protección y su casco cumple con el presente reglamento.

Los corredores deben llevar un mono de cuero o material similar anti abrasivo de una sola pieza, con protecciones en los principales puntos de contacto, rodillas, codos, hombros y caderas, se recomienda que las protecciones cumplan con la norma EN1621-1.

Se permite el uso de controles deslizantes (partes específicas del equipo de seguridad del piloto, ya sea fijas o extraíbles, destinadas a hacer contacto regular con la superficie de la pista para ayudar al piloto en las curvas), en las rodillas, los codos o cualquier otra parte del traje, donde se considere necesario.

No debe fabricarse ni contener ningún material que, al entrar en contacto con la superficie de la pista, pueda causar molestias visuales (chispas) o de otro tipo a otros pilotos.

El piloto debe llevar guantes y botas de cuero o material similar anti abrasivo que junto al traje de cuero proporcione cobertura completa desde el cuello hacia abajo.

Está prohibido el material sintético u otro que pueda causar daño a la piel del piloto.

El uso de un protector de pecho es recomendado y **en la espalda es obligatorio**.

- a) El protector de espalda **debe cumplir** con la norma EN1621-2, CB ("respaldo central") o FB ("respaldo completo") Nivel 1 o 2.
- b) El protector de pecho se recomienda cumpla la norma EN1621-3 Nivel 1 o 2.
- c) Es altamente recomendado el uso de sistema airbag integrado al mono de cuero.

### 3.3 Cascos

Los corredores deben vestir un casco integral, en buen estado, bien ajustado y sujeto correctamente con sistema de hebilla doble D y que disponga de una homologación válida en CAMOD.

Para más detalles consultar la normativa vigente en <http://www.camod.com.ar/>

### 3.4 Equipamiento de la motocicleta

#### 3.4.1 Manillares, comandos y palancas de control

- a- Manillares, puede ser reemplazado por de competición que reúnan las condiciones de seguridad necesarias.

- b- Apoya pie, comando de freno trasero y cambio de marchas, pueden ser cambiados en su forma y posición, manteniendo las condiciones de seguridad necesarias.
- c- Los extremos del manillar expuestos deben estar tapados con un material sólido o recubiertos de goma.
- d- El ángulo mínimo de rotación de la dirección a cada lado de la línea central o posición media debe ser de 15° para todas las motocicletas.
- e- La rueda delantera, el neumático y el guardabarros deben mantener una distancia mínima de 10 mm con respecto a cualquier parte de la máquina que pueda provocar atascos, independientemente de la posición del manillar.
- f- Se deben instalar topes sólidos, distintos de los amortiguadores de dirección, para garantizar una distancia mínima de 30 mm entre el manillar con palancas y el tanque, el chasis y/u otra carrocería cuando esté completamente bloqueado para evitar que los dedos del conductor queden atrapados.
- g- Se prohíbe la reparación mediante soldadura de manillares de aleación ligera.
- h- Los manillares de material compuesto no están permitidos en ninguna categoría.
- i- Todas las palancas del manillar (embrague, freno, etc.) deben terminar en sus extremos en una bola (diámetro de esta bola debe tener al menos 16 mm). Estas bolas también podrán ser aplanadas, pero todos los bordes filosos deben ser redondeados y el espesor mínimo de la parte aplanada deberá ser de 14mm. Estos extremos deben estar permanentemente fijos y formar parte integral de la palanca.
- j- Las motocicletas tienen que estar equipadas con un protector de palanca de freno en el manillar intentando proteger el accionamiento accidental del freno en caso de colisión con otra moto. No se permiten los protectores de materiales compuesto.
- k- Las motocicletas deben estar equipadas con un interruptor o botón de apagado de encendido funcional, ubicado en el manillar derecho (al alcance de la mano mientras se sujeta el manillar), capaz de detener el motor en marcha. El botón o interruptor debe ser ROJO.**

#### 3.4.2 Elementos de seguridad obligatorios

- a- Se fijará una protección sólida (tipo aleta de tiburón) al basculante trasero (horquilla) y siempre debe cubrir la abertura entre el tramo inferior de la cadena, el basculante y la corona de la rueda trasera, independientemente de la posición de la rueda trasera.
- b- Filtros de aceite externos, tapones de vaciado y/o llenado que tengan acceso a la cavidad de aceite en el motor tienen que estar asegurados con atadura de alambre para impedir su salida accidental.
- c- Se recomienda que los tornillos de sujeción de las mordazas de freno (Calipers) estén asegurados con atadura de alambre.
- d- Los caños de escape no podrán terminar con un borde filoso, deberá tener al menos un borde redondeado de al menos 3mm de radio.
- e- Alerones y ayudas aerodinámicas solo se considerarán legales si proceden originalmente en la máquina homologada. Para su uso en competición, los alerones

deben seguir las dimensiones, perfiles y posiciones de las formas homologadas exactamente.

- f- Se permite la utilización de un amortiguador de dirección, el que deberá estar montado de manera tal que garantice seguridad.

Todas las motocicletas deberán presentarse a la inspección técnica preliminar con el soporte para transpondedor de cronometraje correctamente colocado bajo indicaciones del Oficial Técnico.

### 3.4.3 Carenado

El carenado es de uso obligatorio, se puede modificar y/o reemplazar, se recomienda respetar la forma original.

- a- El carenado inferior debe estar fabricado para contener, en caso de incidente en el motor, al menos la mitad de la totalidad del aceite y del líquido de refrigeración del motor (mínimo 5 litros).
- b- El carenado inferior deberá incluir un máximo de dos agujeros de 25mm. Estos agujeros deben permanecer cerrados mediante un tapón en caso de pista seca y deben abrirse únicamente en caso de lluvia.

Todas las motocicletas deberán seguir las indicaciones descriptas en (ver el artículo 6 - DIAGRAMAS 1 y 2) **y deberán presentarse a la inspección técnica previa con la quilla desmontada.**

#### 3.4.3.1 Los siguientes elementos podrán ser retirados

- a- Instrumental, sus soportes y cables asociados.
- b- Velocímetro y separadores de ruedas asociados.
- c- Protección de cadena original.
- d- La llave de contacto y colocar en su lugar otro tipo de interruptor

#### 3.4.3.2 Los siguientes elementos deben ser retirados

- a- Farol delantero, trasero, luces de giro. Las aberturas deben cubrirse con materiales adecuados.
- b- Bocina.
- c- Apoya pies traseros y sus soportes.
- d- Muleta lateral de apoyo y su soporte.
- e- Porta casco, portaequipajes y/o sus ganchos.
- f- Porta patente.
- g- Espejos retrovisores.

h- Caja de herramientas.

*El Director Técnico tiene el derecho de rechazar cualquier elemento que no pueda cumplir con su propósito.*

### **3.5 Peso**

“Peso combinado” es el peso del piloto (con el equipamiento de competición completo) sumado al peso de la moto tal y como es usada en la pista.

Si la moto sola iguala o excede el peso “máximo flexible” entonces el peso combinado no es necesario ser alcanzado. La moto sola nunca podrá estar por debajo del peso “mínimo estricto”. Esto limita la cantidad de lastre que se puede agregar a las maquinas.

#### ***No habrá tolerancia en la medición del peso.***

- a- En cualquier momento del evento, el peso de la motocicleta completa (incluyendo el tanque y su contenido) no podrá estar por debajo del mínimo.
- b- Todo piloto que es dirigido al parque cerrado deberá primero proceder directamente a la balanza bajo indicaciones del oficial técnico o sus ayudantes para confirmar su peso final. Una vez pesado, el piloto es libre de continuar con cualquier tarea con los medios o su equipo. Una vez el piloto se ha retirado de la balanza y no está más en control de los oficiales técnicos, no podrá ser pesado nuevamente. El peso registrado no podrá ser protestado y será definitivo.
- c- Durante la verificación técnica final, las motocicletas seleccionadas serán pesadas en las condiciones que finalizaron la carrera. Nada podrá ser agregado a la motocicleta, incluido todos los fluidos.
- d- Durante las prácticas o clasificación, los pilotos podrán ser requeridos a controles de pesaje.
- e- La unidad de medida de peso es Kilogramo (Kg.)

El uso del lastre está permitido para estar arriba del peso mínimo y puede ser necesario para ello. *El uso del lastre deberá ser declarado al Oficial Técnico en las verificaciones técnicas preliminares.*

El lastre debe ser de pieza/s metálicas sólidas, firmes y seguras conectadas ya sea a través de un adaptador o directamente al chasis o motor, con un mínimo de dos tornillos de acero (8mm de diámetro de calidad 8.8 o superior). Cualquier otra solución equivalente, deberá ser presentada para su aprobación con antelación al Director Técnico.

## **3.6 Combustible, aceite y refrigerante**

### **3.6.1 Combustible**

El combustible, cuando no fuere suministrado por el organizador, deberá estar dentro del marco de las normativas vigentes para venta y expendio al público en general en la República Argentina.

Ver Regulación de Combustibles CAMOD vigente en <http://www.camod.com.ar>

Nota: La no conformidad de una propiedad (excepto la apariencia) es suficiente para declarar la no conformidad del combustible.

Al finalizar las pruebas de clasificación y/o las carreras, la motocicleta deberá contar con un mínimo de 1 litro de combustible en su tanque.

### **3.6.2 Refrigerante**

El único refrigerante líquido de motor permitido, además del aceite lubricante, es el agua.

## **3.7 Identificación**

Los números tienen que figurar en ambos laterales, y en el frente de la motocicleta.

- a- Los números deberán ser fácilmente legibles de un trazo lleno y continuo.
- b- El fondo de los números deberá proveer un área de 20mm mínima en todas direcciones alrededor del número.
- c- Las fuentes para utilizar son las indicadas en (ver el artículo 6 – DIAGRAMAS).
- d- Los números no podrán estar superpuestos.
- e- Números reflectivos o espejados no están permitidos.

El número asignado (y su fondo) deberán ser colocados en la motocicleta de la siguiente manera:

### **Tamaño del fondo delantero:**

Mínimo alto: 220 mm  
Mínimo ancho: 180 mm

### **Tamaño del número delantero:**

Mínimo alto: 180 mm  
Mínimo espesor del trazo: 25 mm

Mínimo espacio entre números: 10 mm

### Tamaño de los números laterales:

Mínimo alto: 120 mm

Mínimo espesor del trazo: 20 mm

Mínimo espacio entre números: 10 mm

En caso de disputa acerca de la legibilidad de los números, la decisión final será del Director Técnico.

## 4- CONTROLES TECNICOS

- a- A requerimiento de la Comisión Técnica, el concurrente deberá presentar el manual y la documentación técnica que haga falta para los controles finales.
- b- Sólo se admitirá la verificación de una sola motocicleta por piloto. En el caso de que una motocicleta, por una caída en el curso de los entrenamientos oficiales, sufriese daños de difícil reparación en el circuito, se permitirá la reparación de la misma con elementos de otra motocicleta, siendo esta sujeta a una nueva verificación técnica.
- c- Procedimiento de denuncia: En el caso de una denuncia en la que sea necesario el desarme del motor, el denunciante tendrá que depositar la suma de **u\$s 300**. En el caso de que se compruebe la infracción denunciada, será reintegrado el depósito al denunciante; en caso contrario, el depósito será entregado al denunciado.
- d- El criterio de la autoridad deportiva será determinante a fines de tomar cualquier resolución no contemplada en el presente reglamento o para interpretar cualquier artículo que motive dudas.
- e- Sí la interpretación de algún término o párrafo del presente reglamento diera lugar a dudas, el piloto o concurrente se abstendrá de interpretarlo según su personal criterio. En tal caso deberá consultarlo por escrito y se le responderá de igual manera. **EN CONSECUENCIA, CARECEN DE VALIDEZ LAS OBSERVACIONES QUE SE RESPALDEN EN ACLARACIONES VERBALES.**
- f- Los desarmes serán efectuados por el concurrente de la motocicleta, con la asistencia de un ayudante propio y con sus herramientas.
- g- Los elementos dudosos o cuestionados podrán ser retenidos por el director técnico, a la espera de nuevas comprobaciones, en estos casos se podrán designar peritos de parte.
- h- El concurrente, será el responsable de demostrar que él o los elementos dudosos o cuestionados, se correspondan con este reglamento.
- i- Los desarmes se efectuarán una vez terminada la competencia y cuando lo determine el director técnico.

## **5- ESPECIFICACIONES TECNICAS POR CATEGORIA Y/O CLASES**

Las siguientes reglas tienen por objeto dar libertad para modificar o reemplazar algunas piezas en beneficio de la seguridad, la investigación y el desarrollo y una mejor competencia entre varios conceptos de motocicletas.

### **TODO LO QUE NO ESTÉ AUTORIZADO Y PRESCRITO EN ESTE REGLAMENTO ESTÁ ESTRUCTAMENTE PROHIBIDO**

Está autorizada la utilización de todos los elementos de fabricación nacional, que hayan sido homologados previamente por CAMOD.

El número de chasis (VIN) debe estar completo, siempre legible y el motor deberá corresponder con el chasis

#### **5.1 GP3 CUP**

Participarán en esta categoría exclusivamente motocicletas de la marca Yamaha modelo YZF-R3.

- Yamaha YZF-R3 (Euro 3)
- Yamaha YZF-R3A (Euro 4)
- Yamaha YZF-R3 2019 (Euro 3 and 4)
- Yamaha YZF-R3 (Euro 5)
- Yamaha YZF-R3 (Euro 5+),

Esta categoría estará dividida en cuatro subcategorías por nivel conductivo del piloto pero compartirán las características técnicas detalladas.

#### **Subcategorías:**

GP3 Cup Amateur

GP3 Cup Promocional

GP3 Cup Experto

GP3 Cup Súper Experto

### 5.1.1 Especificaciones de la motocicleta

- 1- Todas las piezas y sistemas no mencionados específicamente en los artículos siguientes deben permanecer como fueron producidos originalmente por el fabricante para la motocicleta homologada.
- 2- Las motocicletas podrán utilizar elementos de la misma marca, que sean equipamiento estándar de los modelos nuevos, previo pedido de autorización a la Comisión Técnica CAMoD.
- 3- Caño de escape: se podrá optar por alternativos de venta al público y fabricación nacional.
- 4- El o los electroventiladores del radiador pueden ser eliminados.
- 5- La motocicleta deberá tener un peso mínimo, con el combustible con que termino la carrera según **artículo 5.1.4**.
- 6- Bujía libre, paso y largo de rosca original.
- 7- Transmisión secundaria, libre relación. El material del piñón deberá ser hierro y el de la corona será libre.
- 8- Cadena de transmisión secundaria: Libre, del paso original de fábrica.
- 9- Los caños flexibles (latiguillos) de freno y líquido, son libres.
- 10-Suspensión: estándar exterior, resortes originales
- 11-Amortiguador trasero: se permite modificarlo para su reparación y/o mantenimiento.
- 12-Filtro de aire: Se podrá optar por alternativos de venta al público. Podrán ser lavables.
- 13-Sistemas ABS, AIS y EEC pueden ser anulados y retirados.
- 14-Se permite el uso de GPS Lap timer los modelos SOLO, SOLO DL, SOLO2, SOLO2 DL o Mycron5 de la marca AIM y Alfano6 de la marca Alfano. Deberán funcionar de forma autónoma sin ningún tipo de conexión con la moto. Cualquier otro tipo de adquirentes de datos o telemetría parcial o total está absolutamente prohibido, en los entrenamientos oficiales, pruebas de clasificación y carreras.

### 5.1.2 Identificación

Números negros sobre fondo blanco

### 5.1.3 Neumáticos

Deberán ser homologados para uso en la vía pública. Solo se autorizará un (1) juego de neumáticos por fecha de campeonato para utilizar durante la prueba de clasificación y carrera. **Deberán ser marcados por los oficiales técnicos de CAMOD** en la inspección de seguridad previa a la salida a pista.

#### 5.1.4 Peso mínimo

Marca	Modelo	Peso mínimo estricto	Peso máximo flexible	Peso combinado
Yamaha	YZF-R3 (Todas)	137	162	210

\* Para una explicación completa de los procedimientos, consulte el artículo 3.5 Peso.

## 5.2 SPORTBIKE

Participarán en esta categoría las siguientes motocicletas de serie en venta al público, de hasta 800c.c. para motores bicilíndricos y hasta 700c.c. para motores tricilíndricos, homologados por CAMOD.

- CF MOTO 675 SR-R
- ZONTES 703 RR
- HONDA CB750 Hornet
- Kawasaki NINJA 650
- Suzuki GSX8R
- Yamaha YZF-R7
- TRIUMPH Daytona 660

**Si las anteriores motos mencionadas tuvieran un modelo correspondiente “Naked”, estas podrían participar en la categoría, previo aviso y homologación por parte de la comisión técnica CAMOD ( [tecnica.cav@camod.com.ar](mailto:tecnica.cav@camod.com.ar) ).**

Esta categoría estará dividida en dos subcategorías por nivel conductivo del piloto pero compartirán las características técnicas detalladas.

#### **Subcategorías:**

- Promocional
- Experto

### 5.2.1 Especificaciones de la motocicleta

- 1- Todas las piezas y sistemas no mencionados específicamente en los artículos siguientes deben permanecer como fueron producidos originalmente por el fabricante para la motocicleta homologada.
- 2- Las motocicletas podrán utilizar elementos de la misma marca, que sean equipamiento estándar de los modelos nuevos, previo pedido de autorización a la Comisión Técnica CAMOD.
- 3- Caño de escape: se podrá optar por alternativos de venta al público y fabricación nacional.
- 4- El o los electroventiladores del radiador pueden ser eliminados.
- 5- La motocicleta deberá tener un peso mínimo, con el combustible con que termino la carrera según **artículo 5.2.4**.
- 6- Bujía libre, paso y largo de rosca original.
- 7- Transmisión secundaria, libre relación. El material del piñón deberá ser hierro y el de la corona será libre.
- 8- Cadena de transmisión secundaria: Libre, del paso original de fábrica.
- 9- Los caños flexibles (latiguillos) de freno y líquido, son libres.
- 10- Suspensión delantera: estándar exterior.
- 11- Amortiguador trasero: estándar exterior, resorte libre, se permite modificarlo para su reparación y/o mantenimiento.
- 12- Filtro de aire: Se podrá optar por alternativos de venta al público. Podrán ser lavables.
- 13- Sistemas ABS, AIS y EEC pueden ser anulados y retirados.
- 14- Sistemas de adquisición de datos (con sensores) están permitidos.
- 15- Una tolerancia de 0,1 (cero, un) punto en la relación de compresión se permitirá para paliar diferencias de fabricación y/o errores de medición.
- 16- Sistema de arranque y generación eléctrica: Serán los originales de fábrica y deben funcionar correctamente.
- 17- Está permitido el uso del Quick Shifter de fabricación nacional **u original unidireccional (solo subida de marchas)**.
- 18- Los discos de freno podrán sustituirse por discos de recambio (aftermarket) que cumplan los siguientes requisitos:
  - a) Los discos de freno deben ser del mismo material que el disco homologado o de acero (contenido máximo de carbono: 2,1 % en peso).
  - b) Los discos no flotantes o de una sola pieza pueden sustituirse por discos flotantes. El soporte del disco debe ser del mismo material que el soporte homologado, de acero o aluminio. El número de flotadores es libre.
  - c) El diámetro exterior del disco de freno debe ser igual al disco homologado.
  - d) Se puede aumentar el grosor (espesor) del disco de freno, pero este debe encajar en la pinza de freno homologada sin modificaciones.
- 19- **Se autoriza a la moto KAWASAKI Ninja 650 a:**
  - a) Utilizar un máximo de 12,8:1 en la relación de compresión.

- b) Los piñones o engranajes del árbol de levas pueden modificarse o reemplazarse para permitir el calado (o puesta a punto) del árbol de levas.

### 5.2.2 Identificación

Números negros sobre fondo blanco

### 5.2.3 Neumáticos

Solo se autorizará un (1) juego de neumáticos por fecha de campeonato para utilizar durante la prueba de clasificación y carrera. **Deberán ser marcados por los oficiales técnicos de CAMoD** en la inspección de seguridad previa a la salida a pista.

### 5.2.4 Peso mínimo

Marca	Modelo	Peso mínimo estricto	Peso máximo flexible	Peso combinado
CF Moto	675 SR-R	165	190	255
Honda	CB750 Hornet	165	190	255
Kawasaki	Ninja 650	155	180	235
Suzuki	GSX8R	165	190	255
Yamaha	YZF-R7	155	180	235
Triumph	Daytona 660	165	190	255
Zontes	703 RR	165	190	255

\* Para una explicación completa de los procedimientos, consulte el artículo 3.5 Peso.

### 5.3 SBK PRO

Podrán participar en esta categoría, exclusivamente pilotos mayores de ~~23 (veintitrés)~~ **18 (dieciocho)** años de edad.

Las motocicletas deberán ser las consideradas SuperSport, de fabricación en serie y estar a la venta al gran público en los comercios del rubro. Los motores serán 4 tiempos de **600cc a 1300cc**.

Estará dividida en cinco subcategorías por nivel conductivo del piloto, pero compartirán las características técnicas detalladas.

#### **Subcategorías:**

SBK Amateur

SBK Promocional

SBK Experto

SBK Pro

SBK Sénior – Pilotos mayores de 50 años de edad.

#### 5.3.1 Especificaciones de la motocicleta

- 1- Todas las piezas y sistemas no mencionados específicamente en los artículos siguientes deben permanecer como fueron producidos originalmente por el fabricante para la motocicleta homologada.
- 2- Las motocicletas podrán utilizar elementos de la misma marca, que sean equipamiento estándar de los modelos nuevos, previo pedido de autorización a la Comisión Técnica CAMoD.
- 3- Caño de escape: Con silenciador, marca y modelo libre.
- 4- El o los electroventiladores del radiador pueden ser eliminados.
- 5- La motocicleta deberá tener un peso mínimo, con el combustible con que termino la carrera según artículo 5.3.4.
- 6- Bujía libre, paso y largo de rosca original.
- 7- Transmisión secundaria, libre relación. El material del piñón deberá ser hierro y el de la corona será libre.
- 8- Cadena de transmisión secundaria: Libre, solamente paso 520, 525 o 530.
- 9- Frenos: Los discos de freno podrán sustituirse por discos de recambio (aftermarket) que cumplan los siguientes requisitos:

- a) Los discos de freno deben ser del mismo material que el disco homologado o de acero (contenido máximo de carbono: 2,1 % en peso).
- b) Los discos no flotantes o de una sola pieza pueden sustituirse por discos flotantes. El soporte del disco debe ser del mismo material que el soporte homologado, de acero o aluminio. El número de flotadores es libre.
- c) El diámetro exterior del disco de freno debe ser igual al disco homologado.
- d) Se puede aumentar el grosor (espesor) del disco de freno, pero este debe encajar en la pinza de freno homologada sin modificaciones. La bomba de freno es libre. Se autoriza la rectificación de los discos, el cambio de flexibles, líquidos y pastillas.

- 10-Suspensión delantera: estándar exterior excepto el tapón superior e inferior que son libres. Se permite modificar el acabado superficial exterior de los tubos.
- 11-Suspensión trasera: Amortiguador y resorte libres, anclajes originales.
- 12-Filtro de aire: Se podrá optar por alternativos de venta al público. Podrán ser lavables.
- 13-Sistemas ABS, AIS y EEC o similares pueden ser anulados y retirados.
- 14-Sistemas de adquisición de datos (con sensores) están permitidos.
- 15-Una tolerancia de 0,1 (cero, un) punto en la relación de compresión se permitirá para paliar diferencias de fabricación y/o errores de medición.
- 16-Está permitido el uso de Quick Shifter.
- 17-Control de tracción: Se podrá utilizar únicamente el que trae como parte del equipamiento estándar el modelo de la motocicleta. Para los modelos de motocicletas que no traigan es libre.
- 18-Subchasis libre, se recomienda respetar la forma original.
- 19-Embrague: Libre.
- 20-Electrónica y cableado: Se autoriza la instalación de electrónica Racing, solo de la marca autorizada por el fabricante, ejemplo: Honda HRC, Yamaha YEC, Suzuki Yoshimura, etc,. En su defecto, se autoriza el uso de sistemas tipo POWER COMMANDER o similar.
- 21-Radiadores de agua y aceite: Pueden ser reemplazados o agregar adicionales. Los conductos (caños y tubos) del sistema de agua de refrigeración del motor, son de libre diseño y material.

### 5.3.2 Identificación

Números negros sobre fondo blanco

### 5.3.3 Neumáticos

Solo se autorizará tres (3) juegos de neumáticos por fecha de campeonato para utilizar durante la prueba de clasificación y carrera. **Deberán ser marcados por los oficiales técnicos de CAMoD** en la inspección de seguridad previa a la salida a pista.

#### 5.3.4 Peso mínimo

### 6- DIAGRAMAS

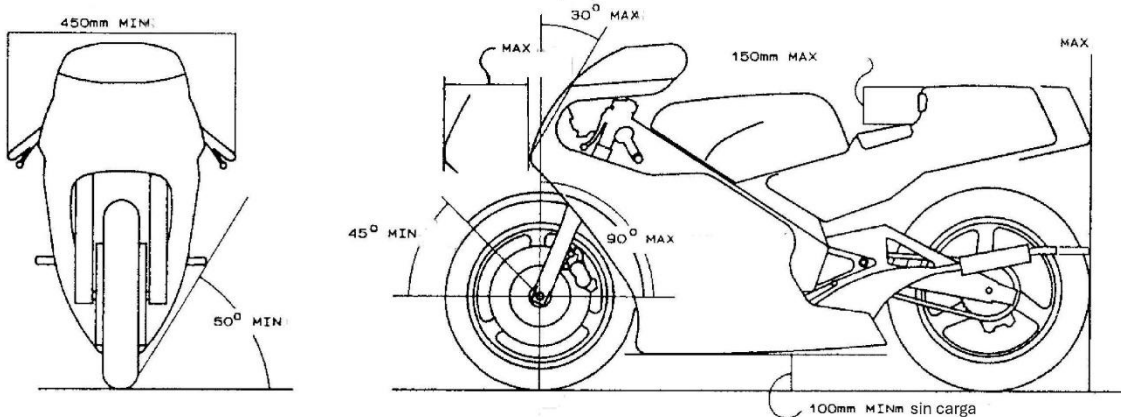


DIAGRAMA 1

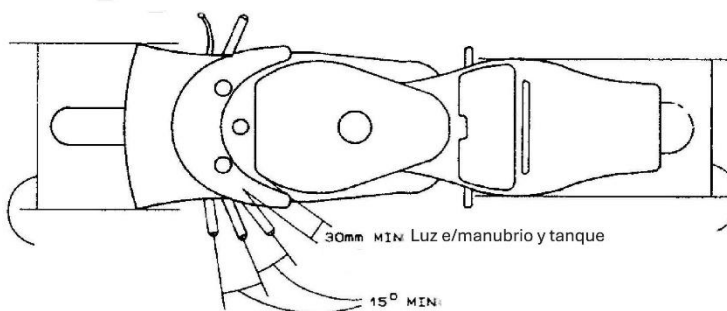
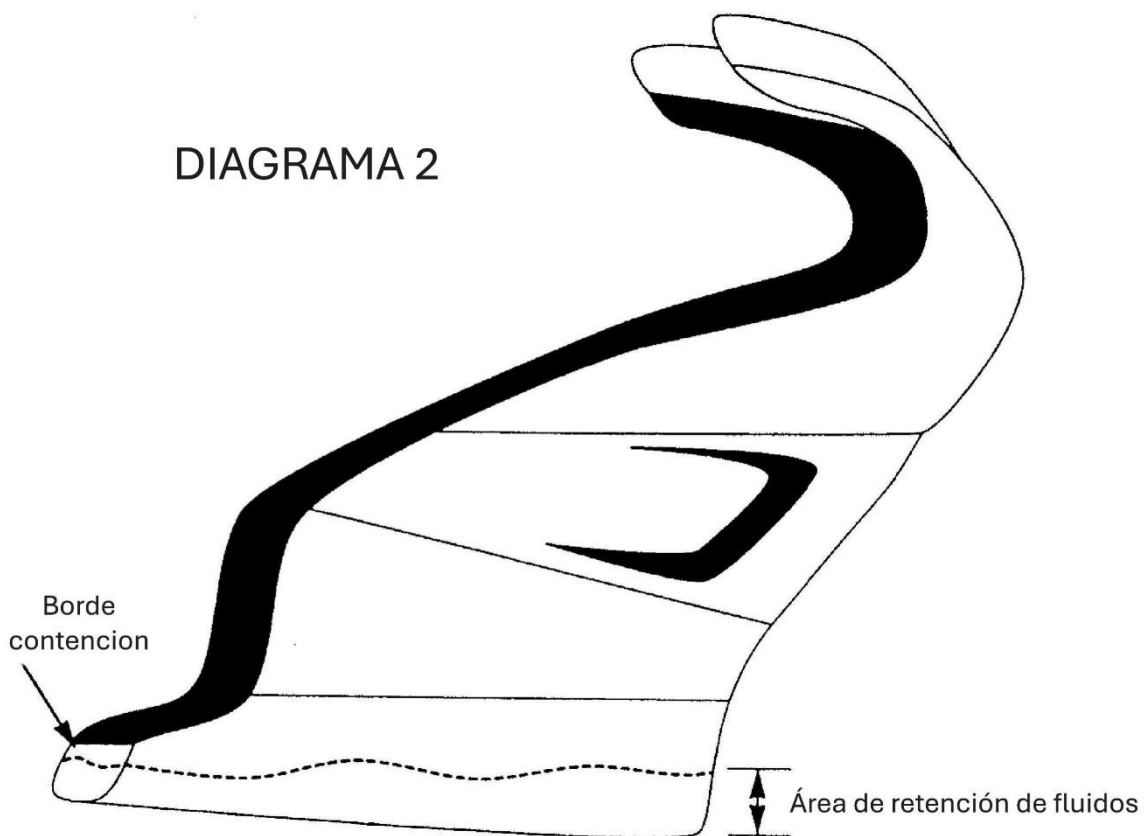


DIAGRAMA 2



**Futura Heavy**

**0 1 2 3 4 5 6 7 8 9**

**Futura Heavy Italic**

***0 1 2 3 4 5 6 7 8 9***

**Univers Bold**

**0 1 2 3 4 5 6 7 8 9**

**Univers Bold Italic**

***0 1 2 3 4 5 6 7 8 9***

**Oliver Med.**

**0 1 2 3 4 5 6 7 8 9**

**Oliver Med. Italic**

***0 1 2 3 4 5 6 7 8 9***

**Franklin Gothic**

**0 1 2 3 4 5 6 7 8 9**

**Franklin Gothic Italic**

***0 1 2 3 4 5 6 7 8 9***